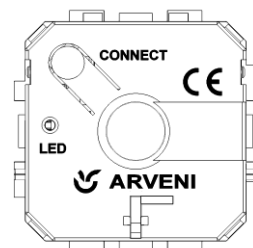


**Consignes de sécurité / avertissements:** Avant toute installation couper le courant. Pour votre sécurité, il est impératif qu'avant toute intervention technique sur l'équipement, celui-ci soit mis hors tension (alimentation(s) et équipement connecté au relais). Ce produit doit être installé conformément aux règles d'installation, et de préférence par un électricien qualifié. Une installation et une utilisation incorrectes peuvent entraîner des risques de choc électrique ou d'incendie. Avant d'effectuer l'installation, lire la notice, tenir compte du lieu d'installation spécifique au produit, notamment (a) tous les équipements connectés au produit doivent être conformes à leur norme produit, et l'équipement doit être raccordé sur une installation électrique respectant la normalisation en vigueur dans le pays (NFC 15-100 en France); l'installation électrique doit être équipée de protections contre les surintensités et les surtensions, (b) pour une installation dans un lieu où il existe un risque de ruissellement et/ou de condensation, alors il est impératif de protéger le produit de manière adaptée, par exemple en l'insérant dans une boîte de dérivation étanche. Dans tous les cas, la garantie ne couvre que le remplacement des pièces défectueuses (autrement que par négligence, utilisation anormale ou un mauvais montage) sans qu'aucune indemnité, préjudice ou dommage et intérêts ne puissent être réclamés. Ne pas ouvrir, démonter, altérer ou modifier l'appareil. Produit sensible au choc et au chute. Ne pas soumettre le produit à une force importante, notamment lors du câblage ou de l'intégration. Tous les produits Arveni doivent exclusivement être ouverts et réparés par du personnel formé et habilité par Arveni. Toute ouverture, tentative de réparation ou détérioration non autorisée annule l'intégralité des responsabilités, droits à remplacement et garantie.

**Description du produit:** Le télérupteur temporisé Arveni est le récepteur radio SARAH commandé par les **interrupteurs sans fil et sans pile SARAH** (qui signifie SmArt RAdio for Home & building automation). Ces interrupteurs SARAH incluent un convertisseur d'énergie mécanique en électricité: à chaque appui du doigt sur l'interrupteur, le convertisseur transforme l'énergie mécanique de la pression du doigt en électricité, pour alimenter la radio. La commande entre l'interrupteur et le télérupteur se fait donc par communication radio, et non plus par câble, d'où une installation simple, facile, rapide, sans travaux, sans dérangement, et à moindre coût. De plus, en évitant l'utilisation de piles, potentiellement polluantes, et l'utilisation de ressource naturelle inutiles, comme le cuivre des câbles, les interrupteurs SARAH participe au développement durable. De même, le télérupteur temporisé SARAH contribue aux économies d'énergie, par sa très faible consommation en veille, et sa fonction de minuterie avancée.

**Fonctionnalités:** le télérupteur temporisé radio SARAH est destiné à la commande d'éclairage:

1. Il allume/éteint l'éclairage à chaque fois qu'un interrupteur sans fil sans pile SARAH est actionné
2. Il peut fonctionner en complément d'une installation existante incluant déjà un télérupteur, il fonctionnera alors en mode bouton poussoir (cf tableau ci-dessous)
3. Le temps d'allumage peut être limité par une minuterie programmable (cf tableau ci-dessous)



**Première mise en marche:** Pour faire fonctionner le télérupteur Arveni, il faut (1) le brancher au réseau (2) le mettre en relation avec un interrupteur SARAH: faire un appui court sur le bouton "Connect" du télérupteur: le voyant "LED" clignote en vert. Vous appuyez alors sur l'interrupteur SARAH qui va commander le télérupteur. La LED reste allumée en continu pendant quelques secondes: votre enregistrement est validé! A présent l'interrupteur commande le télérupteur. Répétez l'opération pour chaque interrupteur, avec lequel vous voulez commander le télérupteur. Le télérupteur peut être commandé par 30 interrupteurs au maximum, et un interrupteur peut commander un nombre illimité de télérupteur.

**Accès à toutes les fonctions disponibles / Programmation:** En appuyant sans discontinuer sur le bouton "Connect", la couleur du voyant LED change régulièrement, et indique la fonction qui est activée. Il suffit alors de relâcher le bouton quand la couleur correspond à la fonction désirée, et suivre les instructions du tableau suivant:

Couleur de LED	Fonction mise en œuvre	Action à réaliser
vert	enregistrement d'un interrupteur	appuyez sur l'interrupteur
rouge	effacement d'un interrupteur	appuyez sur l'interrupteur
orange	minuterie (de 30 secondes à 7 jours)	appuyez sur l'interrupteur pour lancer la minuterie, appuyez une seconde fois pour arrêter la minuterie.
	minuterie courte = bouton poussoir	si le temps entre les deux appuis est inférieur à 20sec, alors le mode Bouton Poussoir est activé
rouge	remise en configuration usine	aucune

Informations complémentaires sur les fonctions disponibles:

- Le mode Bouton Poussoir est utile pour une installation existante déjà muni d'un télérupteur câblé. Le télérupteur Arveni se câble alors comme un bouton poussoir supplémentaire, c'est à dire en parallèle de ceux existants, et en simule le comportement. Le télérupteur Arveni permet alors d'ajouter sans modification du circuit électrique câblé un grand nombre d'interrupteurs SARAH.
- Pour les modes "Enregistrement", "Effacement" et "Minuterie": la LED clignote lentement quand le télérupteur est en écoute, mais si un nouvel appui sur le bouton "Connect" est réalisé pendant l'écoute, alors le télérupteur sort du mode programmation. Et en particulier, en mode "Minuterie", ce nouvel appui efface la durée de minuterie préenregistrée, ou efface le mode Bouton Poussoir si activé.
- A utiliser en cas d'erreur, par exemple la couleur de LED désirée est déjà passée: maintenir le bouton "Connect" appuyé pendant plus de 8 sec, fait sortir le télérupteur du mode Programmation, sans déclencher aucune action.

Messages d'erreur:

- la LED clignote en vert rapidement: l'interrupteur que vous essayez d'enregistrer est déjà enregistré.
- la LED clignote en rouge rapidement: soit vous avez enregistré plus de 30 interrupteurs, soit vous cherchez à effacer un interrupteur qui n'était pas enregistré.

**Radio:** Le télérupteur Arveni met en œuvre le protocole SARAH, qui est un mode de communication par ondes radio très peu polluant en émission électromagnétique. Il est également sécurisé, longue portée et très adapté à l'habitation et au bâtiment (pour les spécialistes: le logiciel SARAH est libre et disponible en open source). La communication radio est sensible à l'environnement, notamment une position très proche du sol, une humidité importante, et surtout un environnement métallique peuvent altérer la fiabilité de la communication: éviter donc de placer le télérupteur dans une armoire de distribution, ou une boîte métallique, ou à proximité immédiate d'une masse métallique importante. Si la distance entre l'interrupteur et le télérupteur est inférieure à 0.5 mètre, il est possible que la communication radio soit perturbée, il suffira alors de fixer l'interrupteur à une distance plus grande.

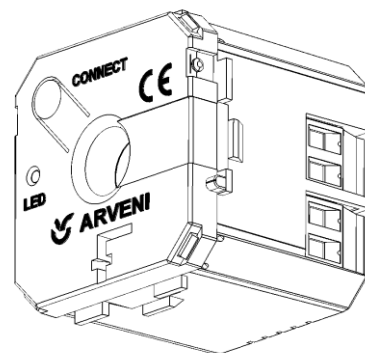
**Intégration:** le télérupteur Arveni, au format 45\*45, est polyvalent, et peut être intégré dans:

- boîte d'encastrement, DCL point de centre, boîte de dérivation ... (profondeur mini 40 mm, diamètre mini 60mm)
- toute goulotte en format 45\*45
- tableau, coffret, armoire électrique (compatibilité avec l'adaptateur rail DIN Legrand Mosaic ref 80299 ou équivalent)
- tout support mural Arveni (*voir notre site internet pour référence et achat*).

**Obturateur:** pour une meilleure esthétique, et pour éviter tout appui involontaire sur le bouton "Connect", il est possible de fixer un obturateur Arveni sur le télérupteur (*voir notre site internet pour référence et achat*).

### Caractéristiques techniques

- Dimensions, hors clips et surépaisseur bornier: 39.5\*39.5\* 37.5 mm de profondeur
- Diamètre intérieur 10 mm, pour passage piton/vis de fixation du plafonnier (DCL)
- Utilisation intérieure uniquement: température -5 à +55°C,
- Ambiance d'humidité maximale de 90% RH à 25°C
- IP20, absence de protection contre l'eau directe, en ruissellement, ou condensation
- Radio: protocole SARAH libre et open source: 868.3 MHz, FSK, sécurisé, dynamique
- Portée radio généralement constatée en environnement intérieur mixte 20 à 100m

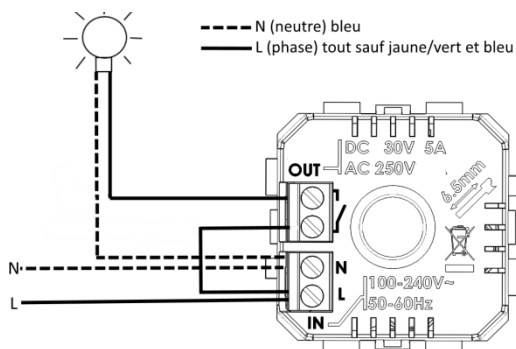


### Branchement et installation électrique

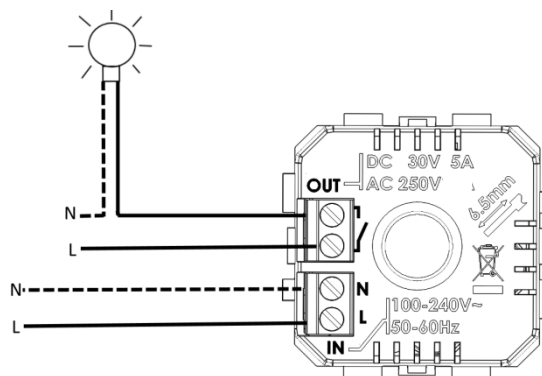
- Le produit doit être connecté sur un disjoncteur de type 10A, celui-ci sert de dispositif de sectionnement.
- La section recommandée pour les câbles est de 1.5mm<sup>2</sup>. L'utilisation de câbles rigides est recommandé, les multibrins sont autorisés s'ils sont terminés par des manchons.
- IN: alimentation du relais et du circuit de réception radio, par neutre (N) et phase (L): 100 à 240VAC de 50 à 60Hz
- OUT: sortie commandée: 230VAC: 5A max en résistif, ou 150 Watts en fluo/néon & LED; 30VDC: 5A résistif

### Schéma électrique

Alimentation directe: la lampe est alimentée par la même ligne que le télérupteur Arveni



Alimentation séparée: la lampe est alimentée par une autre ligne que le télérupteur Arveni (isolation galvanique de IN et OUT)



### Que faire si ...

- **L'appui sur le bouton "Connect" n'allume pas le voyant "LED":** vérifier que le produit est correctement alimenté: (1) la tension du secteur doit être entre les bornes L et N du télérupteur, et (2) l'alimentation électrique et chacun de ses éléments doivent être fonctionnels (vérifier par exemple que la lampe s'allume sans le télérupteur).
- **L'appui sur un interrupteur n'allume/n'éteint pas la lampe.** Vérifier que l'interrupteur est bien enregistré, en l'enregistrant à nouveau. Vérifier ensuite que la LED clignote vert quand vous appuyez sur l'interrupteur, si tel est le cas alors le télérupteur Arveni fonctionne correctement, et vous devez vérifier le circuit électrique et les éléments après le télérupteur (ampoule défectueuse, branchement électrique erroné...). Sinon appuyez à nouveau sur l'interrupteur en changeant sa position, le tenir entre 1 et 5 m du télérupteur sans obstacle, ou bien utiliser un second interrupteur, si cela fonctionne dans cette nouvelle position, alors il y avait un obstacle à la communication radio dans la position initiale (souvent une masse métallique). Dans ce cas, veuillez soit repositionner l'interrupteur dans un nouvel emplacement, soit déplacer l'obstacle identifié.

**Pour acheter, s'informer:** consulter le [www.arveni.fr](http://www.arveni.fr) ou flasher le QR code avec votre téléphone portable



Produit fabriqué en France

